



# **MBS 6215 SERIES**

## **(Active / Passive)**

**User Manual / Instrucciones de Usuario**

Rev 13.12.10

# MBS 6215 A USB

## SAFETY RELATED SYMBOLS

### WARNING:



WARNING: TO REDUCE THE RISK OF FIRE OR ELECTRIC SHOCK, DO NOT EXPOSE THIS EQUIPMENT TO RAIN OR HUMIDITY. DO NOT REMOVE COVER. THIS PRODUCT IS NOT INTENDED FOR USE OTHER THAN STATED. ENSURE THAT THE MAIN VOLTAGE SOURCE MATCHES THE VOLTAGE RATING.



### GRAPHICAL SYMBOLS EXPLANATION



This symbol, wherever used, alerts you to the presence of un-insulated and dangerous voltages within the product enclosure. These are voltages that may be sufficient to constitute the risk of electric shock.



This symbol, wherever used, alerts you to important operating and maintenance instructions. Please read.



AC mains (Alternating Current)



Hazardous Live Terminal

**ON:** Denotes the product is turned on.

**OFF:** Denotes the product is turned off.

### WARNING

Describes precautions that should be observed to prevent the possibility of death or injury to the user.

### CAUTION

Describes precautions that should be observed to prevent damage to the product.

### WARNING

#### Power Supply

Ensure that the mains source voltage (AC outlet) matches the voltage rating of the product. Failure to do so could result in damage to the product and possibly the user.

Unplug the product before electrical storms occur and when unused for long periods of time to reduce the risk of electric shock or fire.

### External Connection

Always use proper ready-made insulated mains cabling (power cord). Failure to do so could result in shock or fire. If in doubt, seek advice from a registered electrician.

### Do not Remove Any Cover

Within the product are areas where high voltages may be present. To reduce the risk of electric shock do not remove any covers unless the AC mains power cord is removed.

### Covers should be removed by qualified service personnel only.

No user serviceable parts inside.

### Fuse

To prevent fire and damage to the product, use only the recommended fuse type as indicated in this manual. Do not short-circuit the fuse holder. Before replacing fuse, make sure that the product is OFF and disconnected from the AC outlet.

### Protective Ground

Before turning the product ON, make sure that it is connected to Ground. This is to prevent the risk of electric shock.

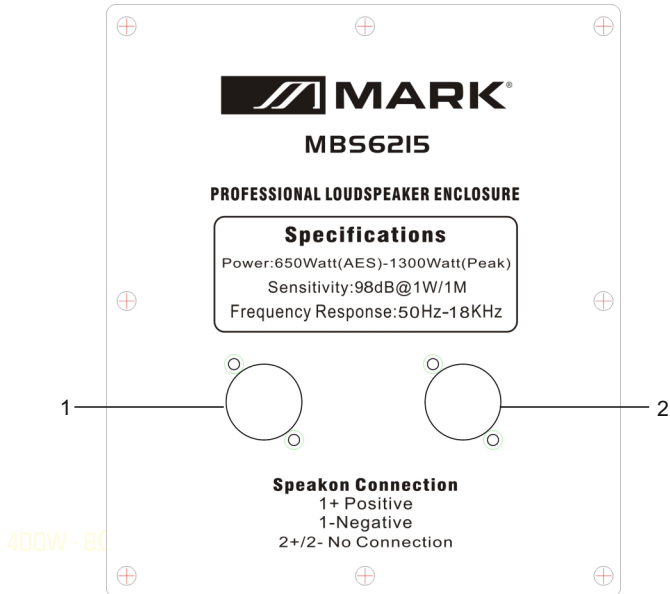
Never cut internal or external Ground wires. Likewise, never remove Ground wiring from the Protective Ground Terminal.

### Operating Conditions

Always install in accordance with the manufacturer's instructions.

To avoid the risk of electric shock and damage, do not subject the product to any liquid/rain or moisture. Do not use this product when in close proximity to water. Do not install this product near any direct heat source. Do not block areas of ventilation.

# PASSIVE REAR MBS 6215

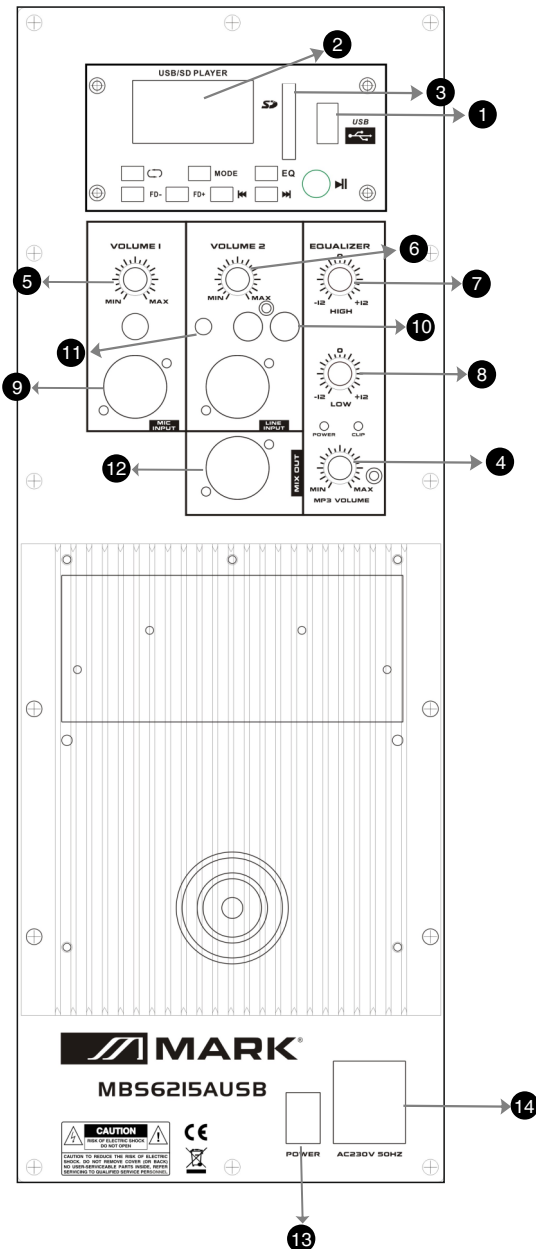


**1-IN** : It allows to connect to a external amplifier through speakon connector.

**2-LINK**: It allows to connect other loudspeaker through speakon connector.

## ACTIVE REAR

## MBS 6215 A USB



1. **USB Port**
2. **LCD Display**
3. **SD Card Port**
4. **MP3 Volume**. This is used to adjust the signal level of the USB/SD Card inputs.
5. **MIC Volume control**. It is used to adjust the signal level from the Microphone input.
6. **LINE Volume control**. It is used to adjust the signal level from the LINE input.
7. **High control**. It provides a boost or cut of up to 15 dB for the high frequency.
8. **Low control**. It provides a boost or cut of up to 15 dB for the low frequency.
9. **MIC Input**. XLR 3 pin connector for a balanced microphone input.
10. **LINE Input**. 2x RCA connectors that allow to connect an external unbalanced audio device (CD, tuner, deck).
11. **LINE Input**. Jack 3,5 connector that allows to connect an external audio device (CD, tuner, deck).
12. **MIX Out**. XLR 3 pin connector in order to send the pre-amplified signal to another amplifier device.
13. **On/Off Power switch**. Press it to power on/off the device
14. **AC power**. Connect the incorporated AC power cord.

## Passive Series

**Description:** Double 15" plastic passive speaker

**Freq. Response:** 30Hz-19KHz

**Max SPL:** 135dB

**Sensitivity (1W-1M):** 125dB±2dB

**Impedance:** 8Ω

**Low Freq Woofer:** 15" \*2 3.0"KSV 80oZ

**High Freq Driver:** 1.75"Ti.Diap.Driver 8Ω

**Power:** 600W

**Weight :** 23Kg

## Active Series

**Description:** Double 15" plastic active speaker with MP3 player USB/SD

**Freq. Response:** 30Hz-19KHz

**Max SPL:** 130dB

**Nominal Line Input:** RCA,XLR, 3.5

**Low Freq Woofer:** 15" \*2 3.0"KSV 80oZ

**High Freq Driver:** 1.75"Ti.Diap.Driver 8Ω

**Power Max:** 600W

**Weight :** 28Kg

# MBS 6215 A USB

## SIMBOLOS RELATIVOS A LA SEGURIDAD

### WARNING:



WARNING: TO REDUCE THE RISK OF FIRE OR ELECTRIC SHOCK, DO NOT EXPOSE THIS EQUIPMENT TO RAIN OR HUMIDITY. DO NOT REMOVE COVER. THIS PRODUCT IS NOT INTENDED FOR USE OTHER THAN STATED. ENSURE THAT THE MAIN VOLTAGE SOURCE MATCHES THE VOLTAGE RATING.



### EXPLICACION DE LOS SIMBOLOS GRAFICOS



Este símbolo, cuando aparece, le alerta de la presencia de un voltaje peligroso y no aislado dentro del producto. este voltaje puede ser suficiente para constituir un riesgo de descarga eléctrica.



Este símbolo, cuando se use, le alerta de una instrucción de funcionamiento o seguridad importante. Por favor, léala



Alimentación AC (Corriente Alterna)



Terminal cargado (peligro)

**ON:** Denota que el producto está encendido.

**OFF:** Denota que el producto está apagado.

### WARNING

Describe precauciones que deben ser observadas para prevenir la posibilidad de muerte o daños al usuario.

### CAUTION

Describe precauciones que deben ser observadas para prevenir daños en el producto.

### WARNING

#### Alimentación

Asegúrese que la toma de alimentación (Toma AC) es igual a la marcada por el producto. Si no es así el producto podría dañarse e incluso dañar al usuario.

Desconecte el producto antes de una tormenta eléctrica y cuando vaya a dejar de usarlo durante periodos largos de tiempo para reducir el riesgo de descargas eléctricas.

### Conexiones Externas

Utilice siempre el cable de alimentación aislado suministrado. En caso de no hacerlo, puede incurrir en un riesgo de descarga eléctrica o fuego. En caso de duda, consulte a un electricista especializado.

### No retire ninguna cubierta

Dentro del producto hay zonas con tensiones altas presentes. Para reducir el riesgo de descargas eléctricas no quite las tapas a menos que el cable AC esté retirado.

### Las tapas sólo deben ser retiradas por personal cualificado.

No hay elementos de control para el usuario en el interior.

### Fusible

Para prevenir fuego y daño en el producto, uso sólo el tipo de fusible recomendado como indica el manual. No cortocircuite el portafusible. Antes de sustituirlo, asegúrese que el producto está apagado y desconéctelo de la toma AC..

### Protección de masa

Antes de encender la unidad, asegúrese que está conectado a masa. Esto previene el riesgo de descarga eléctrica.

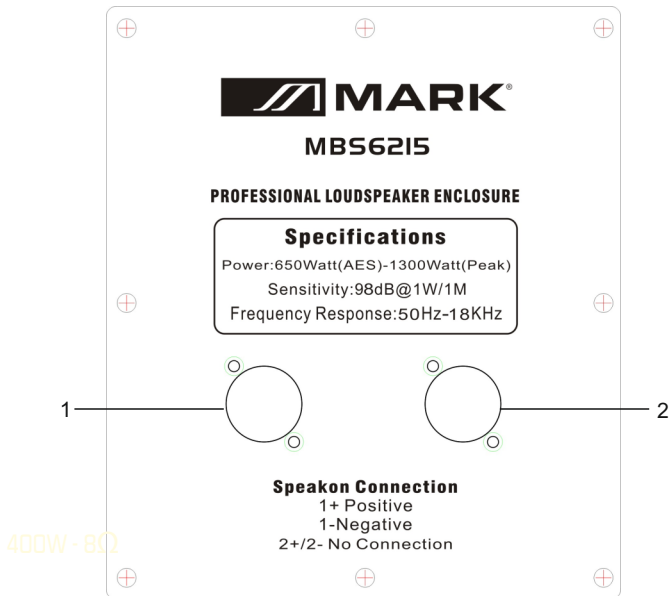
Nunca corte interna o externamente el cable de masa Además nunca desconecte el cable del terminal de masa.

### Condiciones de Funcionamiento

Instale la unidad de acuerdo a la instrucciones del fabricante.

para evitar el riesgo de descargas eléctricas y daños, no someta al producto a ningún líquido, lluvia o humedad. No use el producto cerca del agua. No instale este producto bajo la luz solar directa. No bloquee las salidas de ventilación.

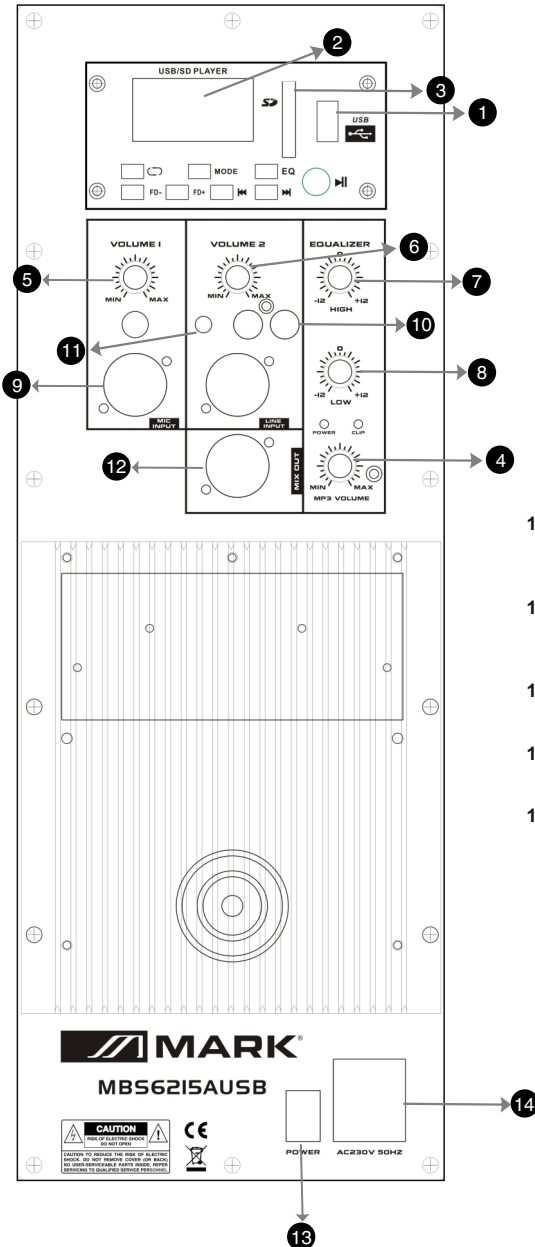
# SERIE PASIVA MBS 6215



**1-IN** : Permite la conexión con un amplificador externo a través de un conector del tipo speakon.

**2-LINK**: Permite la conexión con otro altavoz mediante un conector speakon.

# SERIE ACTIVA



1. Puerto USB
2. Pantalla LCD.
3. Puerto SD Card.
4. Nivel USB/AUX. Se usa para ajustar el nivel de señal de las entradas USB/AUX.
5. Control de volumen MIC. Se usa para ajustar el nivel de señal de la entrada de micrófono.
6. Control de volumen LINE. Se usa para ajustar el nivel de señal de la entrada LINE.
7. Control TREBLE. Proporciona realce o atenuación de hasta 15 dB para frecuencias agudas.
8. Control BASS. Proporciona realce o atenuación de hasta 15 dB para frecuencias graves.
9. Entrada MIC. Conector XLR 3 pin para entrada de micrófono balanceado.
10. Entrada LINE. 2x conectores RCA que permiten conectar un dispositivo externo de audio desbalanceado (CD, pletina, sintonizador).
11. Entrada LINE. Conector Jack 3,5" que permite conectar un dispositivo externo de audio balanceado (CD, pletina, sintonizador).
12. Salida LINE . Conector XLR 3 pin que permite enviar la señal pre-amplificada a otro dispositivo amplificador.
13. Conmutador On/Off. Presione para encender/apagar la unidad.
14. Toma AC. Conecte el cable AC incorporado.



## Serie Pasiva

**Descripción:** Double 15" plastic passive speaker

**Freq. Respuesta:** 30Hz-19KHz

**Max SPL:** 135dB

**Sensibilidad:** 125dB±2dB

**Impedancia:** 8Ω

**Low Freq Woofer:** 15" \*2 3.0"KSV 80oZ

**High Freq Driver:** 1.75"Ti.Diap.Driver 8Ω

**Power :** 600W

**Peso :** 23Kg

## Serie Activa

**Descripción:** Double 15" plastic active speaker with MP3 player USB/SD

**Freq. Respuesta:** 30Hz-19KHz

**Max SPL:** 130dB

**Nominal Line Input:** RCA,XLR, 3.5

**Low Freq Woofer:** 15" \*2 2.5"KSV 80oZ

**High Freq Driver:** 1.75"Ti.Diap.Driver 8Ω

**Power Max:** 600W

**Peso :** 28Kg

**EQUIPSON, S.A.**

Avda. El Saler, 14 - Pol. Ind. L'Alteró  
46460 - Silla (Valencia) Spain  
Tel. +34 96 121 63 01 Fax + 34 96 120 02 42  
[www.equipson.es](http://www.equipson.es) / [equipson@equipson.es](mailto:equipson@equipson.es)